



Automatyka do bram przesuwnych



BZ

200 Kg



Najpopularniejszy model

Zasilanie silnika niskim napięciem daje użytkownikom indywidualnym pełne poczucie bezpieczeństwa i funkcjonalność przy wszystkich bramach przesuwnych ważących do 200 Kg., nawet w przypadku intensywnego użytkowania. Automat BZ gwarantuje Wam, że brama będzie funkcjonować nawet gdy zabraknie prądu elektrycznego. Jest on przygotowany do współpracy z bateriami awaryjnego zasilania.



Bezpieczeństwo i niezawodność

Mimo swoich niewielkich rozmiarów, BZ oferuje wiele ważnych funkcji:

- **Pełna kontrola ruchu bramy.** Możliwość zatrzymania bramy za pomocą pilota w każdym momencie.
- **Centrala sterująca z wbudowanym odbiornikiem radiowym.** Jak we wszystkich automatach CAME do bram przesuwnych wystarczy poprosić o kartę o odpowiadającej Wam częstotliwości.
- **Bezpieczeństwo nawet przy nieruchomej bramie.** Jakkolwiek próba otwarcia lub zamknięcia jest niemożliwa gdy fotokomórki lub inne urządzenie zabezpieczające zauważą przeszkodę.

Automat BZ daje Wam jeszcze inne możliwości

- **Częściowe otwarcie bramy** w przypadku przejścia pieszych. Po ich przejściu brama zamknie się automatycznie.
- **Tajna komenda otwarcia** dzięki kodowaniu między odbiornikiem a nadajnikiem w systemie samouczenia się kodu radiowego.
- **Działanie nawet w przypadku braku prądu elektrycznego.** BZ jest przygotowany do zasilania awaryjnego za pomocą baterii. Mogą one być umieszczone w automacie.
- **Całkowite bezpieczeństwo.** Wbudowana w automacie centrala sterująca zasila silnik oraz całe wyposażenie dodatkowe **niskim napięciem (24V)**. **PRZECIW ZGNIECENIOWY** system elektroniczny odwróci albo zatrzyma ruch w przypadku napotkania na jakąkolwiek przeszkodę.



Informacje techniczne

Typ	BZ	
Stopień zabezpieczenia	IP54	
Zasilanie	V	230 A.C.
Zasilanie silnika	V	24 D.C.
Moc	W	170
Prędkość przesuwu	m/min	12
Cykl pracy	%	50
Siła	N	300
Temperatura pracy	°C	-20°C min. +70°C max.
Max. Ciężar bramy	Kg	200



BX

400 Kg
600 Kg
800 Kg

Inteligentny automat

Ewolucja w sterowaniach logicznych i w mechanizacji systemów kontroli bram przesuwnych: CAME proponuje wiele automatów mogących obsłużyć każdą bramę zależnie od potrzeb działania i wymagań bezpieczeństwa. Wersja podstawowa jest idealna do bram rezydencjalnych. Jest również bardziej rozwinięta wersja posiadająca ENCODER, który umożliwia stałe elektroniczne kontrolowanie przesuwu, są również wersje z silnikiem zasilanym niskim napięciem przeznaczone do intensywnego użytkowania.



Automaty BX oferują jeszcze:

- **Możliwość otwarcia częściowego bramy nawet za pomocą pilota.** To idealne rozwiązanie gdy trzeba otwierać bramę pieszym; zamknie się ona automatycznie po ich przejściu.
- **Pełne bezpieczeństwo w przypadku nieruchomej bramy.** Jakakolwiek próba uruchomienia bramy jest niemożliwa gdy w polu fotokomórki znajduje się przeszkoda.
- **Wstępne świecenie lampy ostrzegawczej.** Jak we wszystkich automatach CAME ta funkcja z góry sygnalizuje otwarcie bramy. Pozwala to na zwolnienie obszaru przejazdu oraz ułatwia wjazd i wyjazd.
- **Możliwość ręcznego otwierania bramy w przypadku braku energii elektrycznej.** Wygodne pokrętko chronione przez zamknięte na klucz drzwiczki pozwala Wam na ręczne otwarcie bramy.



Kiedy i dlaczego wybrać wersję z silnikiem 24V?

- **Bo gwarantuje działanie nawet w przypadku braku zasilania:** wystarczy podłączyć do automatu baterie stanowiące awaryjne zasilanie.
- **Bo daje możliwość regulowania szybkości otwierania i zamykania** więc brama pracuje łagodniej i bezpieczniej.
- **Bo daje możliwość regulowania pełnego czasu otwierania i zamykania,** zależnie od potrzeby.
- **Bo daje dodatkowe zabezpieczenie.** Sterowane przez centralę sprzęgło amperometryczne w przypadku napotkania na przeszkodę zatrzyma bramę.
- **Bo pozwala na intensywne użytkowanie;** dzięki silnikom zasilanym niskim napięciem.
- **Bo zapewnia pełne bezpieczeństwo;** silnik i wszystkie dodatkowe akcesoria zasilane są niskim napięciem.

Informacje techniczne

Typ	BXA	BXB	BXE	BX241	BXE241	
Stopień zabezpieczenia				IP54		
Zasilanie	V			230 A.C.		
Zasilanie silnika	V	230 A.C.	230 A.C.	230 A.C.	24 A.C.	24 D.C.
Moc	W	200	300	300	400	400
Prędkość przesuwu	m/min	10	10	10	12	6-12*
Cykl pracy	%	30	30	30	praca intensywna	
Siła	N	300	800	800	800	800
Zabez. termiczne sil.	°C	150	150	150		
Temperatura pracy	°C				-20°C min. +70°C max.	
Max. ciężar bramy	Kg	400	600-800**	600-800**	800	800

* Regulowana ** 800 kg. dla użytku indywidualnego / 600 kg. dla użytku intensywnego



BK

1200 Kg
1800 Kg
2200 Kg



Bezpieczeństwo i wszechstronność: automat zrobiony na specjalne zamówienie

To największy zespół automatów przeznaczony do wjazdów często używanych takich jak: zakłady przemysłowe, osiedla mieszkaniowe, szpitale, instytucje itp. Zespół BK proponuje 6 różnych automatów przeznaczonych do bram o ciężarze 1200, 1800 i 2200 Kg. Wszechstronność i funkcjonalność dają produktowi nowatorskie rozwiązania, takie jak ENCODER, który pozwala stale kontrolować ruch bramy.



Oprócz automatyzacji otrzymujecie jeszcze:

- **Całkowita kontrola wjazdu.** Automat może być połączony do różnych systemów kontroli CAME, pozwalają one identyfikować, zapamiętać i uprawnić do wjazdu lub wyjazdu tylko wyznaczone osoby np. pracowników w zakładach pracy.
- **System bezpieczeństwa zezwalający na wydanie komendy otwórz i zamknij.** Przed każdym otwarciem i zamknięciem bramy centrala wykonuje AUTOTEST wszystkich urządzeń bezpieczeństwa, dopiero po ich sprawdzeniu podawany jest impuls na silnik.
- **Kompletny system.** Przygotowany do odbierania fal radiowych odbiornik już znajduje się w centrali sterującej. Wystarczy poprosić o kartę na częstotliwość, która Wam odpowiada.
- **Ochrona automatu.** Centrala sterująca znajduje się wewnątrz automatu, ogranicza to dostęp osobą obcym.

Jeszcze więcej funkcji:

Poza standardowymi regulacjami oraz zabezpieczeniami, nowa centrala sterująca posiada funkcje, które pozwalają optymalnie wykorzystać automat:

- komendy **“STOP”** i **“OTWARCIE CZĘŚCIOWE”** wydane przy pomocy pilota. Pozwala to sterować bramą według Waszych potrzeb.
- istnieje możliwość oświetlenia wjazdu przez lampę przy każdym otwarciu bramy.

NIEZAWODNOŚĆ OSIĄGNIĘTA DZIĘKI UWADZE NA

SZCZEGÓŁY: we wszystkich wersjach centrala sterująca jest wbudowana w automat oraz jest szczelnie izolowana od silnika, aby chronić płytę elektroniki przed czynnikami zewnętrznymi.

WSZYSTKO JEST PROSTE NAWET W PRZYPADKU BRAKU ZASILANIA: otwarcie ręczne bramy ułatwia wygodny klucz znajdujący się w wyposażeniu standardowym, urządzenie odblokowujące jest chronione przez zamek, który może być spersonalizowany i ujednoczony z innymi urządzeniami CAME.



Informacje techniczne

Typ	BK	1200/E	1800/E	2200/E	2200T
Stopień zabezpieczenia			IP54		
Zasilanie	V		230 A.C.		220/380 A.C.
Zasilanie silnika	V		230 A.C.		220/380 A.C.
Moc	W	380	480	580	600
Prędkość przesuwu	m/min		10,5		
Cykl pracy	%		50		
Siła	N	850	1.150	1.500	1.650
Zabez. termiczne sił.	°C		150		
Temperatura pracy	°C		-20°C min		+70°C max
Max. ciężar bramy	Kg	1.200	1.800	2.200	2.200



BY

3500 Kg

Niezawodność i max. moc CAME

To ostatni automat do bram przesuwnych z serii produktów CAME; BY3500T został zaprojektowany do wszystkich nietypowych i wyjątkowych bram przesuwnych o wadze do 3500 Kg.

To zwarty monoblok z wbudowaną centralą sterującą, która zapewnia długie działanie nawet w najcięższych warunkach pracy.



Przyszłość w zastosowaniach przemysłowych:

Automat ten został stworzony aby zautomatyzować wszystkie typy bram przesuwnych, które mogą mieć niezwykle rozmiary albo specyficzny tryb działania:

- **Bramy przesuwne o strukturze murarskiej:** pozwala nam zautomatyzować nawet bardzo specyficzne projekty architektoniczne.
- **Bramy opancerzone.**
- **Bramy przesuwne w hangarach lotniczych,** mające skrzydła wyjątkowe jeżeli chodzi o wagę i rozmiary.

Polecamy automat **BY3500T** do każdej bramy gdzie poza wymaganiami co do ciężaru i rozmiarów trzeba zapewnić prawidłową pracę w użytku intensywnym.



Moc pod kontrolą oraz bezpieczeństwo:

Ze względu na zastosowanie, ten automat posiada centralę sterującą nowej generacji mającą wszystkie funkcje zapewniające bezpieczeństwo tak aby całkowicie kontrolować ruch bramy:

- **AUTOTEST** wszystkich urządzeń zabezpieczających połączonych z automatem, dopiero po sprawdzeniu poprawności ich działania podawany jest impuls na silnik.
- **możliwość połączenia lampy oświetlającej pole manewru bramy,** załączającej się w momencie otwierania bramy.
- **częściowe otwarcie bramy,** dobrane według naszych potrzeb np. **"tylko wejście"** albo **"tylko wyjście"**. Ze względu na zastosowanie, polecamy instalacje oprócz zabezpieczeń

przewidzianych w obowiązujących przepisach, dodatkowych urządzeń dzięki, którym automat jest całkowicie bezpieczny i niezawodny dla użytkowników.



Informacje techniczne

Typ	BY3500T	
Stopień zabezpieczenia	IP54	
Zasilanie	V	220 / 380 A.C. 3 fazy
Zasilanie silnika	V	220 / 380 A.C. 3 fazy
Moc	W	750
Prędkość przesuwu	m/min	10,5
Cykl pracy	%	50
Siła	N	3.500
Zabez. termiczne sił.	°C	150
Temperatura pracy	°C	-20°C min. +70°C max.
Max. ciężar bramy	Kg	3500





Gwarancja komfortu i bezpieczeństwa

W każdym automacie obowiązkiem jest zainstalowanie dodatkowych urządzeń sterujących i zabezpieczających według obowiązujących przepisów. Wybór automatu z kompletnym wyposażeniem sterującym i zabezpieczającym CAME daje Wam całkowite bezpieczeństwo, największy komfort i gwarancję na wszystkie zainstalowane produkty.

Komfort i bezpieczeństwo w zasięgu ręki

Coraz **łatwiej** otwierać i zamykać automat za pomocą sterowania radiowego. Pilot **CAME** serii **ATOMO** jest elegancki, ergonomiczny, łatwy do trzymania w dłoni oraz posiada praktyczny uchwyt do zawieszenia go w kółku na klucze. Zależnie od potrzeb można zamówić piloty różnych rozmiarów, częstotliwości i zasięgów działania. Sterować automatem możemy też innymi akcesoriami.

- **Zamek kodowany z klawiaturą**, który dzięki **wybranemu przez Was kodowi** oraz elektrycznemu systemowi antywłamaniowemu gwarantuje Wam **bezpieczeństwo**.
- **Zamek na klucz**, do dyspozycji wersja wewnętrzna i zewnętrzna.
- **Czytnik z kluczem magnetycznym**.



Więcej bezpieczeństwa dzięki automatom CAME

Systemy zabezpieczające to na pewno najważniejsze urządzenia w całym zespole, gdzie ochrona osób i mienia jest najważniejsza.

Lampy sygnalizacyjne oraz nowe **specjalne fotokomórki z promieniem PRZECIW ZDERZENIU** są niezbędne według obowiązujących przepisów w bramie automatycznej.

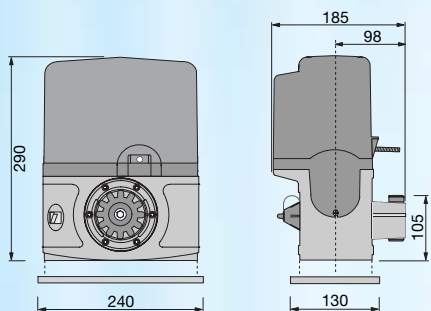
Listwy zabezpieczające muszą być montowane gdy brama nie spełnia parametrów bezpieczeństwa lub jest instalowana w specyficznych warunkach. CAME proponuje **listwy fotoelektryczne na podczerwień**, które przestrzegają **przepisy bezpieczeństwa**. Urządzenia te gwarantują działanie nawet gdy profil gumowy jest zniszczony. Można je instalować na bramie lub na elementach stałych konstrukcji o długości do 8 m.



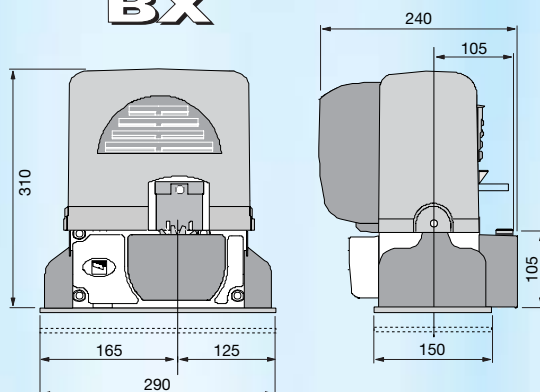
Polecamy katalog "Dodatkowe wyposażenie sterujące i zabezpieczające" aby dowiedzieć się więcej o całkowicie oryginalnych produktach CAME i podjąć decyzję podyktowaną Waszymi potrzebami. Tylko tak zapewnicie sobie pełny komfort i bezpieczeństwo oraz gwarancję na wszystkie produkty.

Rozmieszczenie

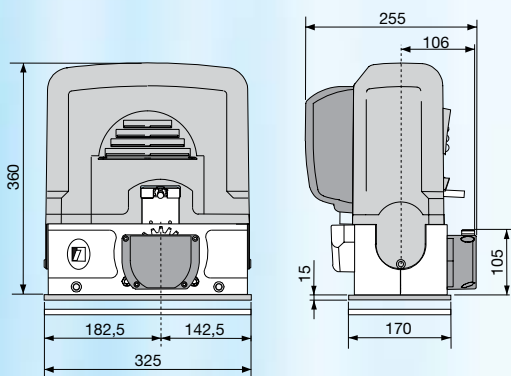
BZ



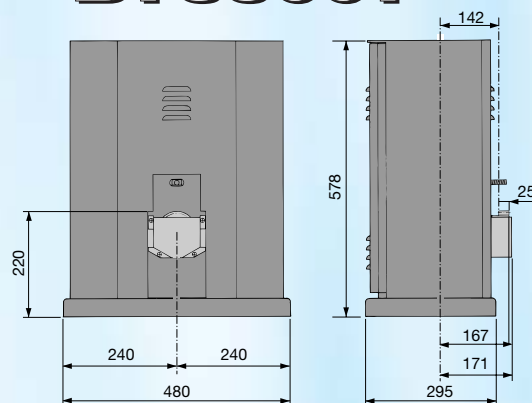
BX



BK



BY3500T



Automat przesuwny do użytku indywidualnego

• Kolumna na fotokomórki

• Pilot

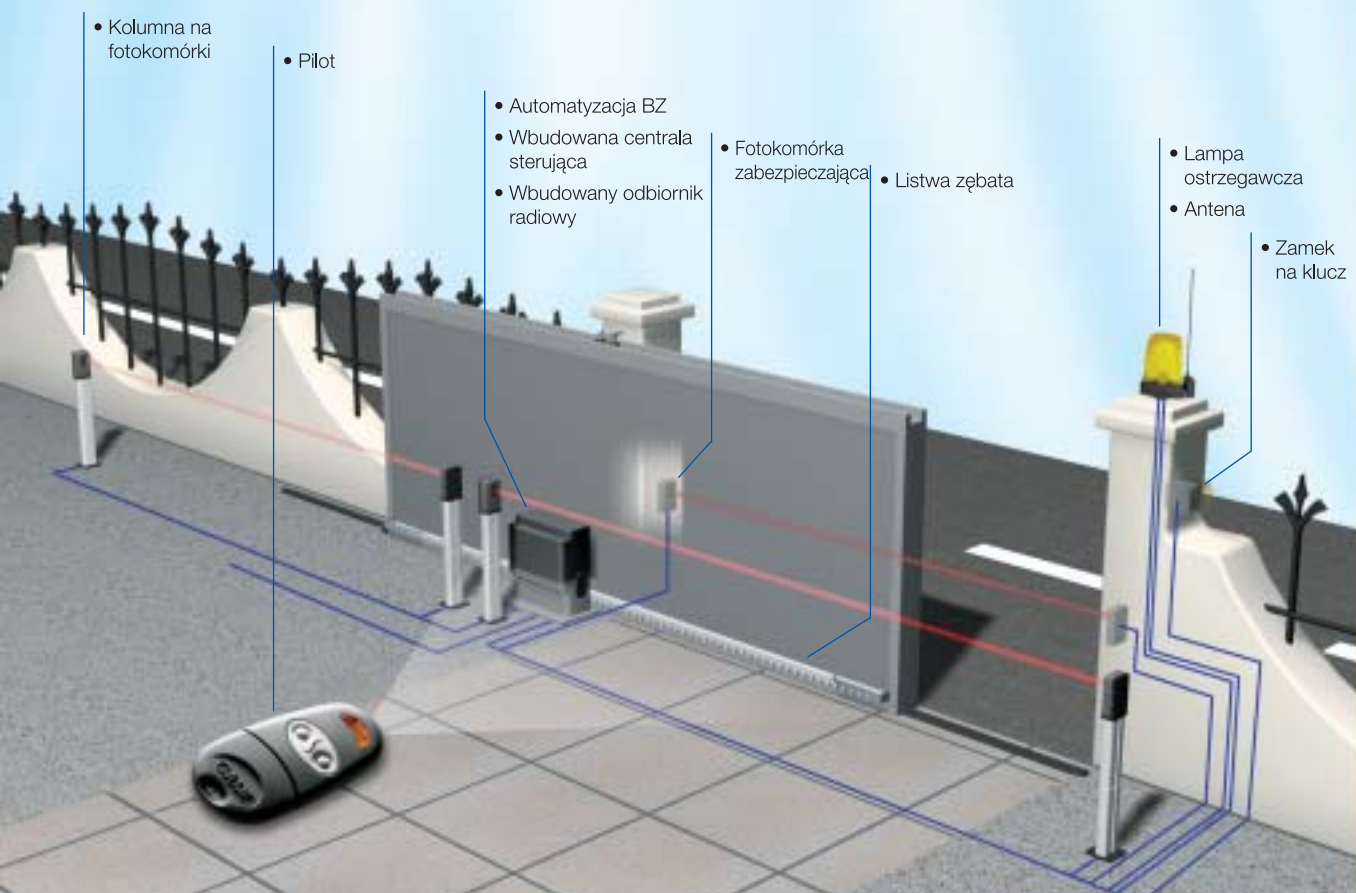
• Automatyka BZ
• Wbudowana centrala sterująca
• Wbudowany odbiornik radiowy

• Fotokomórka zabezpieczająca

• Listwa zębata

• Lampa ostrzegawcza
• Antena

• Zamek na klucz





internet: www.came.it
e-mail: info@came.it



CAME CANCELLI AUTOMATICI S.P.A.
VIA MARTIRI DELLA LIBERTÀ, 15
31030 DOSSON DI CASIER
TREVISO - ITALY

CAME SUD S.R.L.
VIA FERRANTE IMPARATO, 198
CM2 LOTTO A/7
80146 NAPOLI - ITALY

CAME LOMBARDIA S.R.L.
PIAZZA CASTELLO, 16
20093 COLOGNO MONZESE
MILANO - ITALY

CAME FRANCE S.A.
7 RUE DES HARAS
92737 NANTERRE CEDEX
PARIS - FRANCE

CAME AUTOMATISMOS S.A.
C/JUAN DE MARIANA, 17
28045 MADRID
ESPAÑA

CAME AUTOMATISMOS CATALUNYA S.A.
POL. IND. MOLÍ DELS FRARES - CARRER A, 23
08620 SANT VICENÇ DELS HORTS
BARCELONA - ESPAÑA

CAME GmbH
BERGSTR., 17/1
70825 KORNTAL BEI STUTTGART
DEUTSCHLAND

CAME GmbH
AKAZIENSTR. 9
16356 SEEFELD BEI BERLIN
DEUTSCHLAND

CAME (AMERICA) L.L.C.
2293 NW 82 AVENUE
MIAMI (FL) 33122
U.S.A.

CAME UNITED KINGDOM LTD
UNIT 3, ORCHARD PARK IND. EST.
TOWN STREET, SANDIACRE
NOTTINGHAM - NG10 5BP - U.K.

CAME PL Sp. z o.o.
UL. ORDONA, 1
01 - 237 WARSZAWA
POLAND

CAME BELGIUM
ZONING OUEST, 7
7860 LESSINES
BELGIE

CAME to wiodące w Europie przedsiębiorstwo, które produkuje kompletną serię **automatów elektromechanicznych** do bram i drzwi. Sukces firmy polega na jakości jej produktów, które nadają się do instalacji zewnętrznej. Nawet do już istniejących bram można zainstalować automat **CAME**. Jeżeli chcesz dokonać trafnego wyboru skontaktuj się z naszym przedstawicielem, który będzie do Waszej dyspozycji.

Seria automatów **CAME** zawiera:

Automatykę do **bram przesuwnych**

Automatykę do **bram skrzydłowych**

Automatykę do **drzwi garażowych uchylnych i segmentowych**

Automatykę do **okiennic i bram przemysłowych**

Automatykę do **parkingów oraz zatory drogowe**

System **kontroli dostępu**

Dodatkowe wyposażenie sterujące i zabezpieczające



PRODUCTS
CE